

**NOVA-2004-A01**

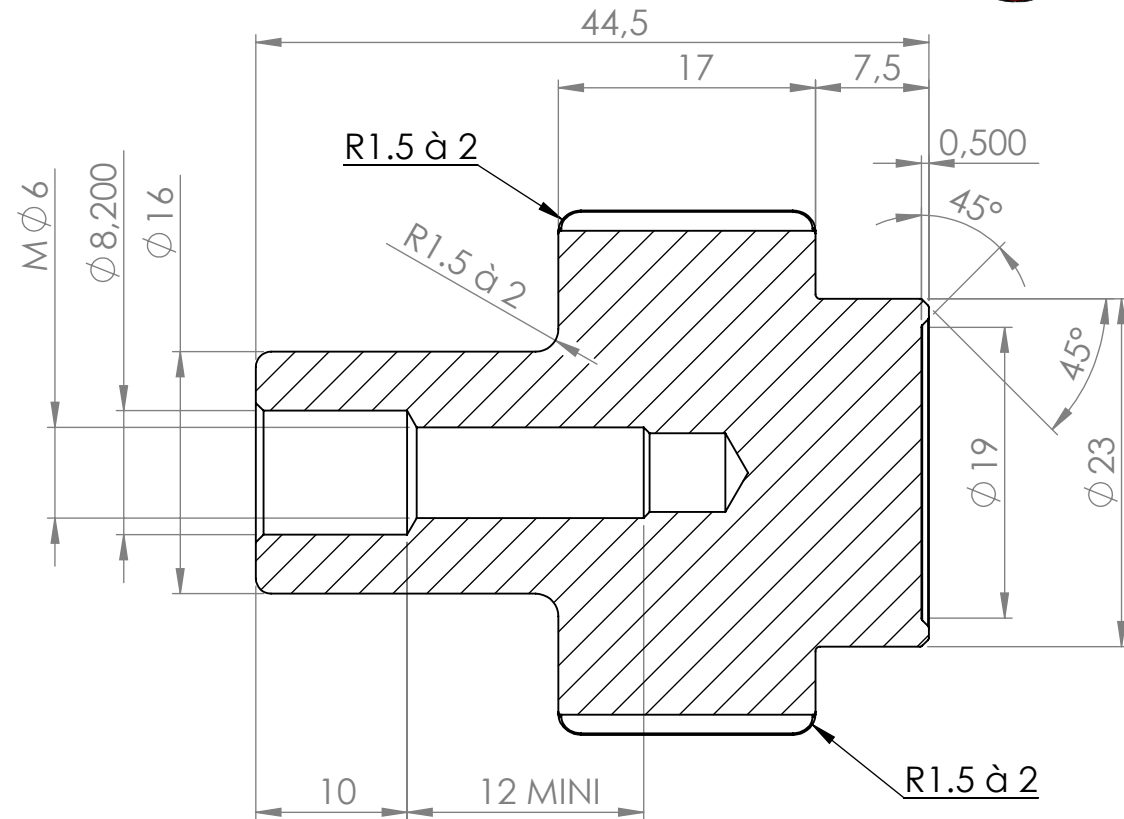
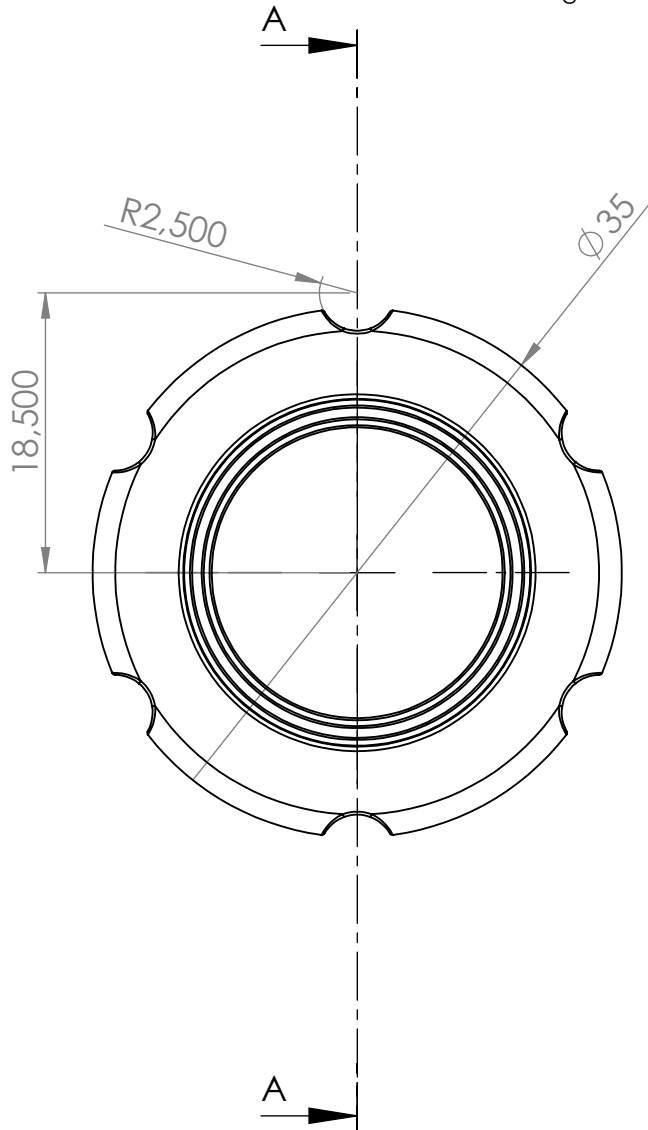
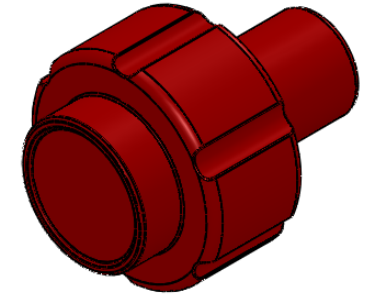
Plan usinage

Matière : Aluminium

Qté : 1

Nota : il s'agit d'un bouton de commande, l'aspect est important

Tolérances générale :  $\pm 0.5$



COUPE A-A